

Luminarias DLE

Luminarias LED inteligentes de gran altura



La luminaria LED inteligente de gran altura "DLE" ha comprobado que ofrece una mayor eficiencia, control y flexibilidad en los ambientes más exigentes donde operan los clientes. Así mismo, es una alternativa de alto rendimiento con respecto a las luminarias sin control, de tipo LED, fluorescentes y HID de gran altura.

- Generación de lúmenes: entre 12.521 y 54.830 lm
- Las opciones de ópticas son, angosta, ancha, de pasillo y difusa
- Iluminación uniforme tanto en techo como en espacios de trabajo, mediante barras de luz giratorias y opciones de distribución lumínica directa/indirecta
- Compatible con el galardonado "Sistema de gestión de emergencias mediante batería de respaldo" de Digital Lumens. Dicho sistema permite disponer de iluminación de emergencia, así como también de informes y pruebas automáticas sobre seguridad personal

FECHA: _____

TIPO: _____

EMPRESA: _____

PROYECTO: _____

Maximice el ahorro de energía



Con **SiteWorx™ Tune**, personalice y aplique estrategias de control de iluminación líderes en la industria que incluyen aprovechamiento de luz diurna, atenuación progresiva y atenuación extra fuera del horario laboral a fin de lograr ahorros de energía hasta de un 90 %.

Se accede a este software intuitivo a través de aplicaciones móviles y web. Permite una administración sencilla de las configuraciones del sistema de iluminación. Además, brinda herramientas de generación de informes a la medida, que permiten maximizar el ahorro de energía, la seguridad y la comodidad visual.

Herramienta para el IIoT

Gracias a las luminarias LED inteligentes y a los controles de iluminación Digital Light Agent (DLA) de Digital Lumens, sus instalaciones quedan de inmediato con SiteWorx. Esta es una solución que corresponde al Internet industrial de las cosas (IIoT, por sus siglas en inglés), la cual es fácilmente expandible. Dicha solución permite una rápida implementación de aplicaciones adicionales, basadas en sensores, que trascienden el ámbito de la iluminación para ofrecer información operativa mucha más amplia y crear así nuevos flujos de valor.



SiteWorx™ Sense – Monitoreo de instalaciones



SiteWorx™ Area – Optimización del espacio

Calidad y confiabilidad

Los dispositivos LED inteligentes de Digital Lumens están diseñados y fabricados para satisfacer los altos estándares de los clientes de todo el mundo y ofrecen un rendimiento confiable, una vida útil prolongada y nuestra inteligencia patentada en una variedad de entornos desafiantes.

Digital Lumens forma parte de la empresa OSRAM y sus soluciones cuentan con el respaldo de una red global de socios y especialistas en productos.

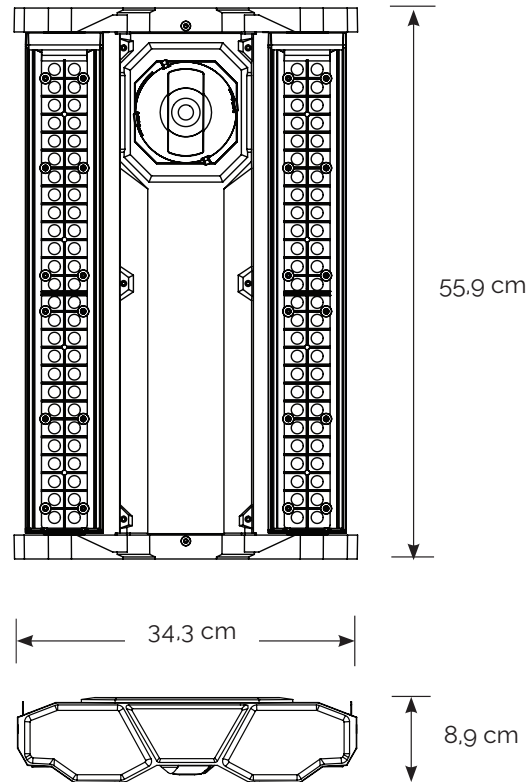
DETECCIÓN Y CONTROL	
Inteligencia incorporada	<ul style="list-style-type: none"> ◦ Detección incorporada, con registro de datos ◦ Monitoreo de energía y de fallas ◦ Monitoreo y control de la temperatura de protección
Detección nativa	<ul style="list-style-type: none"> ◦ Sensor de ocupación PIR integrado ◦ Sensor integrado de luz diurna
Redes inalámbricas	Mesh inalámbrica IEEE 802.15.4
Capacidades de control	<ul style="list-style-type: none"> ◦ Ajustes bajo demanda a través de aplicaciones móviles y web ◦ Registro de ocupación de consumo de kWh ◦ Aprovechamiento de luz diurna
Atenuación	<ul style="list-style-type: none"> ◦ 0 a 100%, continua ◦ Compatible con PAR1789 con modulación > 1,25 kHz
ENTORNO DE FUNCIONAMIENTO	
Calificación IP	IP52 ¹
Temperatura de funcionamiento	<i>Solo la luminaria:</i> -30° a 50°C <i>Luminaria con batería de respaldo BBD43:</i> 0° a 50°C
Temperatura máxima de almacenamiento	50°C
Calificación de impacto	IK10
Humedad	0 a 95%, sin condensación
Seguridad fotobiológica	Grupo exento según IEC 62471
RENDIMIENTO	
Calificación unificada de deslumbramiento ²	20
Factor de encendido	0,9 min
Protección contra picos de voltaje	<ul style="list-style-type: none"> ◦ Según IEC 61547 ◦ 1 kV línea-línea / 2 kV línea-tierra
Cableado	<ul style="list-style-type: none"> ◦ Toma modular WAGO Winsta®; ◦ Cableado directo con abertura de tamaño comercial, de 1,3 cm³
CARACTERÍSTICAS FÍSICAS	
Opciones de montaje	Cable aéreo o montaje fijo
Marco de la luminaria y compartimiento de energía	<ul style="list-style-type: none"> ◦ Polímero PC/ABS y aluminio anodizado ◦ Acero zincado
Material óptico	<ul style="list-style-type: none"> ◦ Grado óptico PMMA ◦ Opción de grado óptico PC (óptica difusa)
Opciones de ópticas	Angosta, ancha, de pasillo y difusa
GARANTÍA	
Garantía de la luminaria	10 años, garantía limitada
Garantía de la batería de respaldo	5 años, garantía limitada
ACCESORIOS	
DHHAS	Elementos de instalación para colgar el cable aéreo
DHHSO	Elementos de separación para colgar la DLE, paquete de 100

DHHRM	Elementos de suspensión para montaje fijo (se requiere el doble para las luminarias DLE-48)	
DLEDK	Kit de demostración de DLE sobre mesa, con estuche rígido (luminaria no incluida)	
DLESM ⁴	Máscara de sensor PIR, paquete de 10	
DDWPL	Conectores para cableado directo de la luminaria DLE, paquete de 25	
BBD43UL ⁵	Batería de respaldo (Norteamérica)	
BBD43CE ⁵	Batería de respaldo (Europa)	
CABLES DE ALIMENTACIÓN		
<i>Norteamérica:</i>		
<i>Sin conectores:</i>		
DWUL ¹	cable auxiliar de 10 ft, clasificado para 300 V (UL, cUL) SJOOW	
DWUL ²	cable auxiliar de 20 ft, clasificado para 300 V (UL, cUL) SJOOW	
DWUH ¹	cable auxiliar de 10 ft, clasificado para 600 V (UL, cUL) SJOOW	
DWUH ²	cable auxiliar de 20 ft, clasificado para 600 V (UL, cUL) SJOOW	
DWNM ¹	cable auxiliar de 10 ft, clasificado para 300 V (UL-NOM) SJOOW	
DWNM ²	cable auxiliar de 20 ft, clasificado para 300 V (UL-NOM) SJOOW	
<i>Con conectores:</i>		
DCUL10- (10 ft) o bien DCUL20- (20 ft)	01	NEMA L5-15 125 V
	02	NEMA L5-20 125 V
	03	NEMA L6-15 250 V
	04	NEMA L6-20 250 V
	05	NEMA L7-15 277 V
	06	NEMA L7-20 277 V
	07	NEMA L8-20 480 V
	08	NEMA L24-20 347 V
<i>Europa/Internacional:</i>		
<i>Sin conectores:</i>		
DWCE ¹	cable auxiliar de 3 m (CE) SJOOW	
DWCE ²	cable auxiliar de 6 m (CE) SJOOW	
<i>Con conectores:</i>		
DCCE320	3 m (Canalis eléctrica Schneider KBC16DCF21 (CE); 220-240 V)	
DCCE620	6 m (Canalis eléctrica Schneider KBC16DCF21 (CE); 220-240 V)	

DLE-12-ST/HV⁶

RENDIMIENTO		
Temperatura del color ⁷	5.000 K CCT	4.000 K CCT
Generación de lúmenes (nominal)	14.042 lm	12.357 lm
Consumo de energía (nominal)	105 W	105 W
Eficacia ⁸	133 lm/W	118 lm/W
CRI	70 min, 72 typ	80 min, 82 typ
Tipos de entrada ⁹	Voltaje estándar (ST): 100-277 VAC, 50/60 Hz Alto voltaje (HV): 347-480 VAC, 50/60 Hz	
CARACTERÍSTICAS FÍSICAS		
Dimensiones (alto x ancho x largo)	Luminaria sola: 8,9 x 34,3 x 55,9 cm Luminaria + BBD43: 8,9 x 34,3 x 59,5 cm	
Peso	Luminaria sola: 4,3 kg Luminaria + BBD43: 5,2 kg	
CERTIFICACIÓN		
Certificaciones DLE-12	CE, UL, cUL, VDE-ENEC, ST COA, CCC, TISI, SIICE, FCC Parte 15 Clase B, CISPR 15, DLC Premium Voltaje estándar solamente: PSE, UL-NOM	
CRITERIO DE ESPACIAMIENTO		
Tipo de óptica	Fija / graduable	
Angosta	0,50 / 1,40	
Ancha	1,32 / 1,32	
Difusa	1,24 / 1,28	
De pasillo	0,72 / 2,32	
MANTENIMIENTO DE LÚMENES Y VIDA ÚTIL DEL CONTROLADOR ^{10,11}		
Especificación	25°C	50°C
L ₉₀ (18k)	>300.000	>300.000
L ₈₀ (18k)	>300.000	>300.000
L ₇₀ (18k)	>300.000	>300.000
Vida útil del controlador	120.000	60.000

DIMENSIONES



ILUMINANCIA A DISTANCIA

Óptica angosta (0°-0°)

	Centro del haz lux	Propagación del haz	
3 m	2259	2 m	2 m
6 m	646	4 m	4 m
9 m	291	5 m	5 m
12 m	161	7 m	8 m
15 m	108	9 m	9 m

Horizontal Vertical

Óptica difusa (0°-0°)

	Centro del haz lux	Propagación del haz	
3 m	409	12 m	9 m
6 m	96	23 m	17 m
9 m	43	34 m	26 m
12 m	32	46 m	35 m
15 m	22	57 m	43 m

Horizontal Vertical

Óptica ancha (0°-0°)

	Centro del haz lux	Propagación del haz	
3 m	689	5 m	5 m
6 m	172	10 m	10 m
9 m	75	15 m	21 m
12 m	43	20 m	19 m
15 m	32	26 m	26 m

Horizontal Vertical

Óptica de pasillo (0°-0°)

	Centro del haz lux	Propagación del haz	
3 m	1893	3 m	1 m
6 m	474	5 m	2 m
9 m	204	8 m	3 m
12 m	118	11 m	4 m
15 m	75	13 m	5 m

Horizontal Vertical

DLE-18-ST/HV⁶

RENDIMIENTO		
Temperatura del color ⁷	5.000 K CCT	4.000 K CCT
Generación de lúmenes (nominal)	20.790 lm	18.295 lm
Consumo de energía (nominal)	155 W	155 W
Eficacia ⁸	134 lm/W	118 lm/W
CRI	70 min, 72 typ	80 min, 82 typ
Tipos de entrada ⁹	Voltaje estándar (ST): 100-277 VAC, 50/60 Hz Alto voltaje (HV): 347-480 VAC, 50/60 Hz	

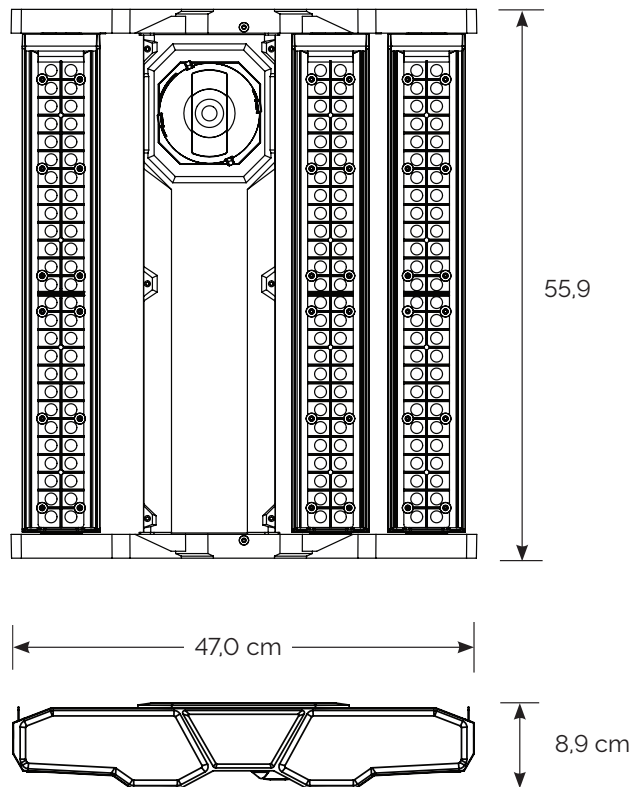
CARACTERÍSTICAS FÍSICAS	
Dimensiones (alto x ancho x largo)	Luminaria sola: 8,9 x 47 x 55,9 cm Luminaria + (2x) BBD43: 8,9 x 47 x 59,5 cm
Peso	Luminaria sola: 5,4 kg Luminaria + (2x) BBD43: 6,3 kg

CERTIFICACIÓN	
Certificaciones DLE-18	CE, UL, cUL, FCC Parte 15 Clase B, CISPR 15, DLC Premium, ST COA, CCC, TISI, SII Voltaje estándar solamente: PSE, UL-NOM

CRITERIO DE ESPACIAMIENTO	
Tipo de óptica	Fija / graduable
Angosta	0,48 / 1,02
Ancha	1,30 / 1,32
Difusa	1,24 / 1,30
De pasillo	0,42 / 1,48

MANTENIMIENTO DE LÚMENES Y VIDA ÚTIL DEL CONTROLADOR ^{10,11}		
Especificación	25°C	50°C
L ₉₀ (18k)	>300.000	>300.000
L ₈₀ (18k)	>300.000	>300.000
L ₇₀ (18k)	>300.000	>300.000
Vida útil del controlador	120.000	39.000

DIMENSIONES



ILUMINANCIA A DISTANCIA

Óptica angosta (0°-0°-0°)

	Centro del haz lux	Propagación del haz	
3 m	4069	2 m	2 m
6 m	990	3 m	3 m
9 m	441	6 m	6 m
12 m	248	8 m	8 m
15 m	161	9 m	9 m

Horizontal Vertical

Óptica difusa (0°-0°-0°)

	Centro del haz lux	Propagación del haz	
3 m	624	38 m	28 m
6 m	161	76 m	58 m
9 m	75	115 m	86 m
12 m	43	153 m	115 m
15 m	23	191 m	144 m

Horizontal Vertical

Óptica ancha (0°-0°-0°)

	Centro del haz lux	Propagación del haz	
3 m	1033	6 m	5 m
6 m	258	11 m	9 m
9 m	118	17 m	14 m
12 m	65	23 m	19 m
15 m	43	28 m	23 m

Horizontal Vertical

Óptica de pasillo (0°-0°-0°)

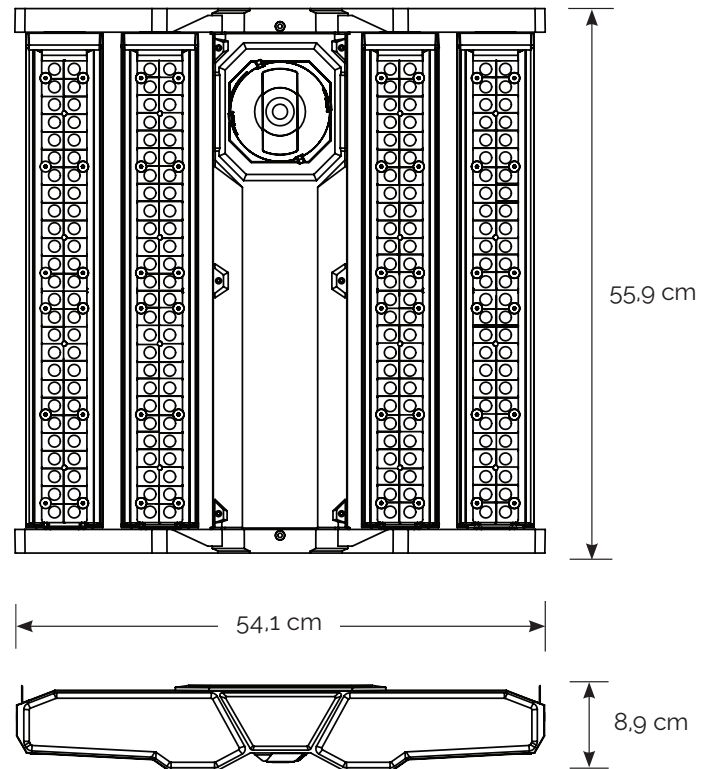
	Centro del haz lux	Propagación del haz	
3 m	2841	3 m	1 m
6 m	710	6 m	2 m
9 m	312	8 m	3 m
12 m	183	11 m	5 m
15 m	118	13 m	6 m

Horizontal Vertical

DLE-24-ST/HV⁶

RENDIMIENTO		
Temperatura del color ⁷	5.000 K CCT	4.000 K CCT
Generación de lúmenes (nominal)	27.415 lm	24.125 lm
Consumo de energía (nominal)	208 W	208 W
Eficacia ⁸	132 lm/W	116 lm/W
CRI	70 min, 72 typ	80 min, 82 typ
Tipos de entrada ⁹	Voltaje estándar (ST): 100-277 VAC, 50/60 Hz	
	Alto voltaje (HV): 347-480 VAC, 50/60 Hz	
CARACTERÍSTICAS FÍSICAS		
Dimensiones (alto x ancho x largo)	Luminaria sola: 8,9 x 41,1 x 55,9 cm	
	Luminaria + BBD43: 8,9 x 41,1 x 59,5 cm	
Peso	Luminaria sola: 6,6 kg	
	Luminaria + BBD43: 7,5 kg	
CERTIFICACIÓN		
Certificaciones DLE-24	CE, UL, cUL, FCC Parte 15 Clase B, CISPR 15, DLC Premium, VDE-ENEC, ST COA, CCC, TISI, SII	
	Voltaje estándar solamente: PSE, UL-NOM	
CRITERIO DE ESPACIAMIENTO		
Tipo de óptica	Fija / graduable	
Angosta	0,56 / 2,22	
Ancha	1,32 / 1,30	
Difusa	1,24 / 1,28	
De pasillo	0,44 / 1,72	
MANTENIMIENTO DE LÚMENES Y VIDA ÚTIL DEL CONTROLADOR ^{10,11}		
Especificación	25°C	50°C
L ₉₀ (18k)	>300.000	>300.000
L ₈₀ (18k)	>300.000	>300.000
L ₇₀ (18k)	>300.000	>300.000
Vida útil del controlador	120.000	34.000

DIMENSIONES



ILUMINANCIA A DISTANCIA

Óptica angosta (0°-0°-0°-0°)

	Centro del haz lux	Propagación del haz	
10 ft	5306	2 m	2 m
20 ft	1324	3 m	3 m
30 ft	592	6 m	6 m
40 ft	334	8 m	8 m
50 ft	215	10 m	10 m

Horizontal Vertical

Óptica difusa (0°-0°-0°-0°)

	Centro del haz lux	Propagación del haz	
10 ft	818	12 m	10 m
20 ft	204	23 m	17 m
30 ft	86	34 m	26 m
40 ft	54	46 m	35 m
50 ft	32	58 m	44 m

Horizontal Vertical

Óptica ancha (0°-0°-0°-0°)

	Centro del haz lux	Propagación del haz	
10 ft	1388	5 m	5 m
20 ft	344	11 m	11 m
30 ft	151	15 m	15 m
40 ft	86	21 m	22 m
50 ft	54	26 m	25 m

Horizontal Vertical

Óptica de pasillo (0°-0°-0°-0°)

	Centro del haz lux	Propagación del haz	
10 ft	3800	3 m	1 m
20 ft	947	6 m	2 m
30 ft	418	8 m	3 m
40 ft	237	11 m	4 m
50 ft	151	13 m	5 m

Horizontal Vertical

DLE-48-ST/HV⁶

RENDIMIENTO	
Temperatura del color ⁷	5.000 K CCT
Generación de lúmenes (nominal)	54.830 lm
Consumo de energía (nominal)	415 W
Eficacia ⁸	132 lm/W
CRI	70 min, 72 typ
Tipos de entrada ⁹	Voltaje estándar (ST): 100-277 VAC, 50/60 Hz Alto voltaje (HV): 347-480 VAC, 50/60 Hz

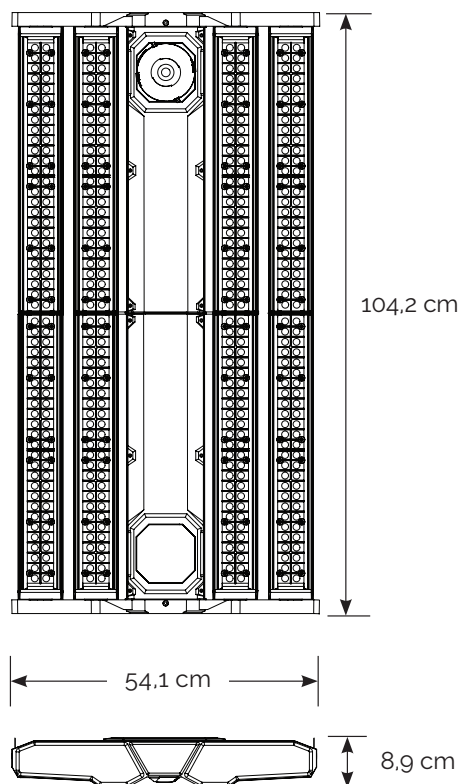
CARACTERÍSTICAS FÍSICAS	
Dimensiones (alto x ancho x largo)	Luminaria sola: 8,9 x 53,8 x 104,2 cm Luminaria + (2x) BBD43: 8,9 x 53,8 x 112,7 cm
Peso	Luminaria sola: 13,0 kg Luminaria + BBD43: 14,8 kg

CERTIFICACIÓN	
Certificaciones DLE-48	CE, UL, cUL, FCC Parte 15 Clase B, CISPR 15, DLC Premium, ST COA, CCC, TISI, SII Voltaje estándar solamente: PSE, UL-NOM

CRITERIO DE ESPACIAMIENTO	
Tipo de óptica	Fija / graduable
Angosta	.52 / .80
Ancha	1,32 / 1,32
Difusa	1,24 / 1,30

MANTENIMIENTO DE LÚMENES Y VIDA ÚTIL DEL CONTROLADOR ^{10,11}		
Especificación	25°C	50°C
L ₉₀ (18k)	>300.000	>300.000
L ₈₀ (18k)	>300.000	>300.000
L ₇₀ (18k)	>300.000	>300.000
Vida útil del controlador	120.000	38.000

DIMENSIONES



ILUMINANCIA A DISTANCIA

Óptica angosta (0°-0°-0°)

	Centro del haz lux	Propagación del haz	
10 ft	10473	2 m	2 m
20 ft	2615	3 m	3 m
30 ft	1162	6 m	6 m
40 ft	656	8 m	8 m
50 ft	419	10 m	10 m

Horizontal Vertical

Óptica difusa (0°-0°-0°)

	Centro del haz lux	Propagación del haz	
10 ft	1969	12 m	9 m
20 ft	409	23 m	17 m
30 ft	183	34 m	26 m
40 ft	108	46 m	35 m
50 ft	66	57 m	44 m

Horizontal Vertical

Óptica ancha (0°-0°-0°)

	Centro del haz lux	Propagación del haz	
10 ft	2830	5 m	5 m
20 ft	710	11 m	11 m
30 ft	312	15 m	16 m
40 ft	172	19 m	23 m
50 ft	118	25 m	28 m

Horizontal Vertical

DISTRIBUCIÓN POLAR EN CANDELA

Eje fijo - - - -

Eje graduable ————

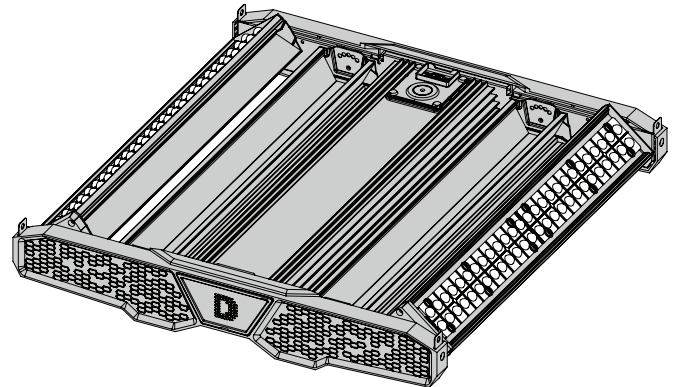
	DLE-12	DLE-18	DLE-24	DLE-48
ÓPTICA ANGOSTA	<p>10°-10°</p>	<p>20°-0°-20°</p>	<p>20°-0°-0°-20°</p>	<p>20°-0°-0°-20°</p>
ÓPTICA ANCHA	<p>0°-0°</p>	<p>0°-0°-0°</p>	<p>0°-0°-0°-0°</p>	<p>0°-0°-0°-0°</p>
ÓPTICA DIFUSA	<p>0°-0°</p>	<p>0°-0°-0°</p>	<p>0°-0°-0°-0°</p>	<p>0°-0°-0°-0°</p>
ÓPTICA DE PASILLO	<p>40°-40°</p>	<p>40°-0°-40°</p>	<p>40°-0°-0°-40°</p>	<p>40°-0°-0°-40°</p>

ILUMINACIÓN HACIA ARRIBA DLE

- Mejore la estética, la comodidad visual y la seguridad, al reducir el deslumbramiento y el contraste entre el techo y el piso
- Las barras de luz, que se pueden dirigir independientemente, giran entre 0° y 180°

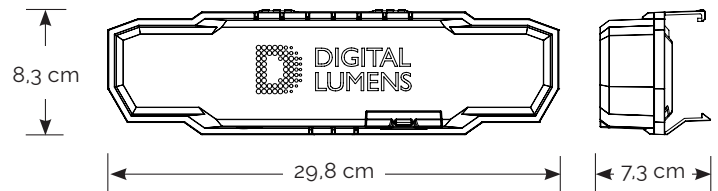
INFORMACIÓN SOBRE PEDIDOS

- Disponible solo para luminarias DLE-24 y DLE-48.



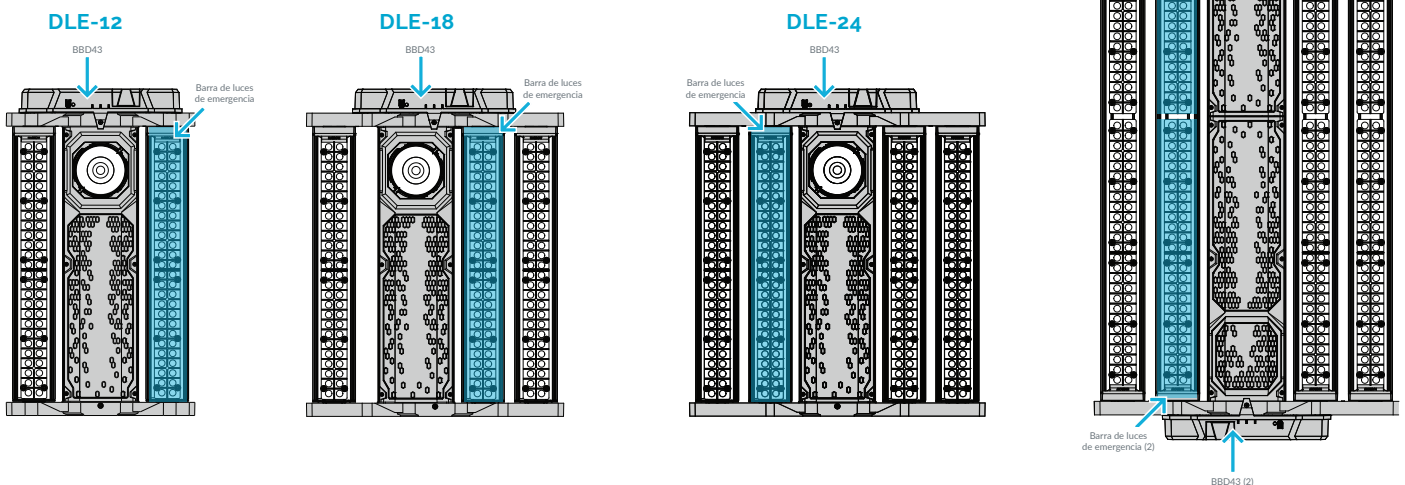
BATERÍA DE RESPALDO (BBD43)

ESPECIFICACIONES	
Tiempo de operación	(UL) 90 minutos; (CE) 180 minutos
Temperatura de funcionamiento	0° a 50°C
Tipo de batería	NiMH
Entrada	42 VDC, 150 mA
Salida	42 VDC, 500 mA
Calificación IP	IP52
Dimensiones (alto x ancho x largo)	8,3 x 29,8 x 7,3 cm
Peso	0,9 kg
Certificaciones BBD43	UL 924 (UL, cUL, UL-NOM), CE
Garantía de BBD43	5 años, garantía limitada



INFORMACIÓN SOBRE PEDIDOS:

- Disponible para pedidos de luminarias DLE que cumplan con BBD43.
- Las luminarias DLE-48 requieren (2x) unidades de BBD43 por luminaria.

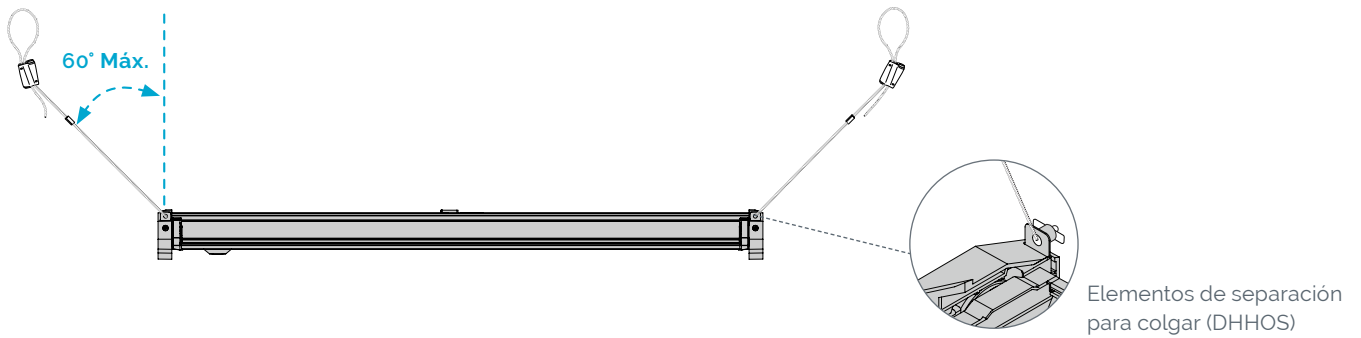


ELEMENTOS PARA COLGAR LA LUMINARIA

Cable aéreo estándar (DHHAS)

INFORMACIÓN SOBRE PEDIDOS:

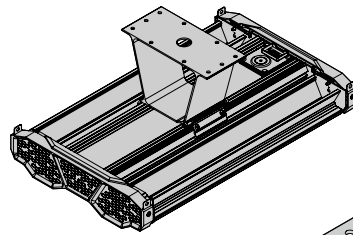
- Disponible para pedido de luminarias DLE-12, DLE-18, DLE-24 y DLE-48.
- Un DHHAS incluye los elementos para colgar cinco luminarias (10x unidades).
- Un DHHSO incluye los elementos para colgar 50 luminarias (100x unidades).



Montaje fijo (DHHRM)

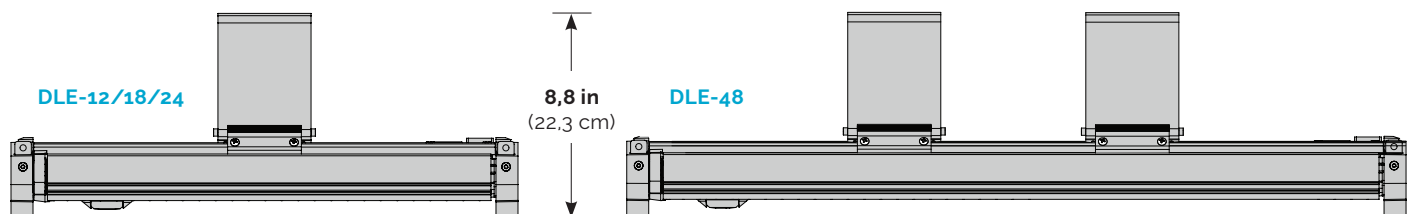
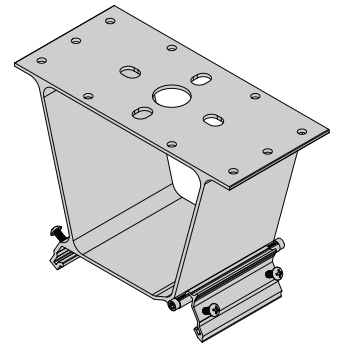
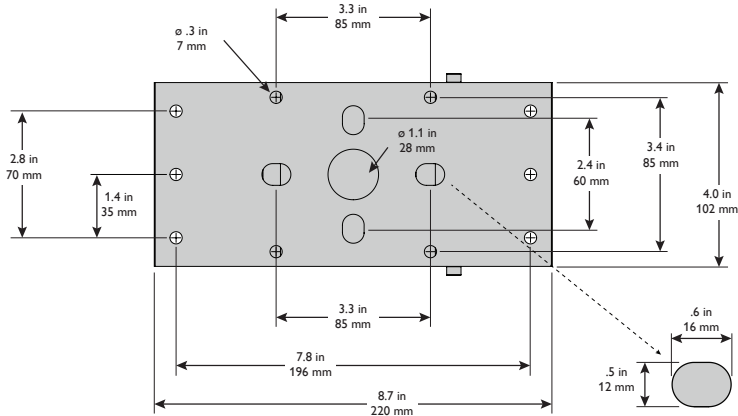
INFORMACIÓN SOBRE PEDIDOS:

- Un DHHRM incluye cinco (5x) unidades de elementos para colgar luminarias.



DLE + ELEMENTOS PARA MONTAJE FIJO

DIMENSIONES:



INFORMACIÓN PARA EFECTUAR PEDIDO DE LUMINARIA DLE

La tabla a continuación proporciona pautas para codificar los números de los artículos, al momento de solicitar luminarias DLE. Seleccione un tipo de luminaria (generación de lúmenes), voltaje, óptica y CRI/CCT; en seguida, utilice los códigos de caracteres (en negrita) para efectuar el pedido.

Nota: Para tiempos de entrega cortos/estándar, seleccione opciones en **negrita**.

PREFIJO DE LA LUMINARIA	VOLTAJE	ÓPTICA	CRI/CCT
DLE-12	-ST Voltaje estándar	-N Angosta	-843 4.000 K CCT, compatible con BBD43
		-W Ancha	-753 5.000 K CCT, compatible con BBD43
		-A De pasillo	
		-D Difusa ¹²	
PREFIJO DE LA LUMINARIA	VOLTAJE	ÓPTICA	CRI/CCT
DLE-18	-ST Voltaje estándar	-N Angosta	-843 4.000 K CCT, compatible con BBD43
		-W Ancha	-753 5.000 K CCT, compatible con BBD43
		-A De pasillo	
		-D Difusa ¹²	

PREFIJO DE LA LUMINARIA	VOLTAJE	ÓPTICA	CRI/CCT
DLE-24	-ST Voltaje estándar	-N Angosta	-844 4.000 K CCT, compatible con BBD43, compatible con luz hacia arriba
		-W Ancha	-754 5.000 K CCT, compatible con BBD43, compatible con luz hacia arriba
		-A De pasillo	
		-D Difusa ¹²	
PREFIJO DE LA LUMINARIA	VOLTAJE	ÓPTICA	CRI/CCT
DLE-48	-ST Voltaje estándar	-N Angosta	-754 5.000 K CCT, compatible con BBD43, compatible con luz hacia arriba
		-W Ancha	-754 5.000 K CCT, compatible con BBD43, compatible con luz hacia arriba
		-A De pasillo	
		-D Difusa ¹²	

- 1 ⚠ Limpie únicamente con jabón suave y agua.
- 2 ⚠ Mantenga una distancia de 10 ft (3 m) de las paredes abiertas al exterior.
- 3 Calculado en un entorno de aplicación nominal.
- 4 Requiere DDWPL (conector de cableado directo DLE). Consulte las Instrucciones de instalación de la DLE para obtener más información.
- 5 Las luminarias con ópticas ancha o difusa, así como todas las luminarias DLE-48 se envían sin máscaras de sensor.
- 6 Requiere luminarias compatibles con BBD43. Las luminarias DLE-48 requieren dos (2x) unidades de BBD43 por luminaria. Consulte la página 8 para obtener detalles adicionales.
- 7 Luminarias de alto voltaje (HV), disponibles solo en Norteamérica.
- 8 CCT nominal, según lo definido por ANSI C78.377-2008.
- 9 Los valores de eficacia varían con la opción de óptica. Consulte DLC QPL para los detalles de la variante.
- 10 Los tipos de entrada pueden variar para las certificaciones internacionales.
- 11 Los LED trabajan con voltaje reducido para mejorar su eficiencia y aumentar su vida útil. Los controladores se prueban a temperatura ambiente (25°C), servicio 100% continuo. El objetivo de diseño del controlador es siempre que el mínimo sea > 50.000 horas, a 25°C.
- 12 Las pruebas y los informes de LM-79 y LM-80 se realizan de acuerdo con los estándares de IESNA, según TM-21. El mantenimiento del lúmenes es calculado en horas (L₇₀ vía TM-21) basado en una operación continua.
- 13 Tenga en cuenta que la función de aprovechamiento de la luz diurna no puede funcionar en una luminaria con óptica difusa.